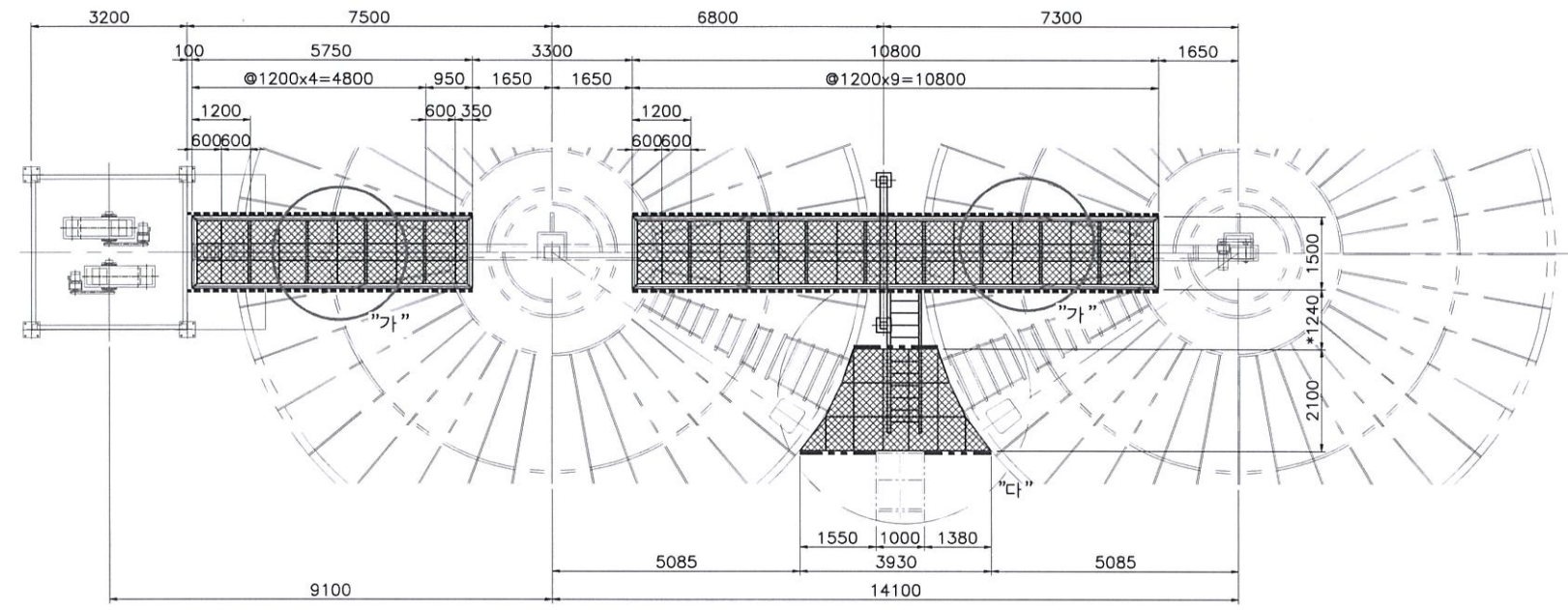


대주종합기술단 (주) | 서울특별시 강남구 테헤란로 152 | 대주종합기술단 (주) | 서울특별시 강남구 테헤란로 152 | 대주종합기술단 (주) | 서울특별시 강남구 테헤란로 152

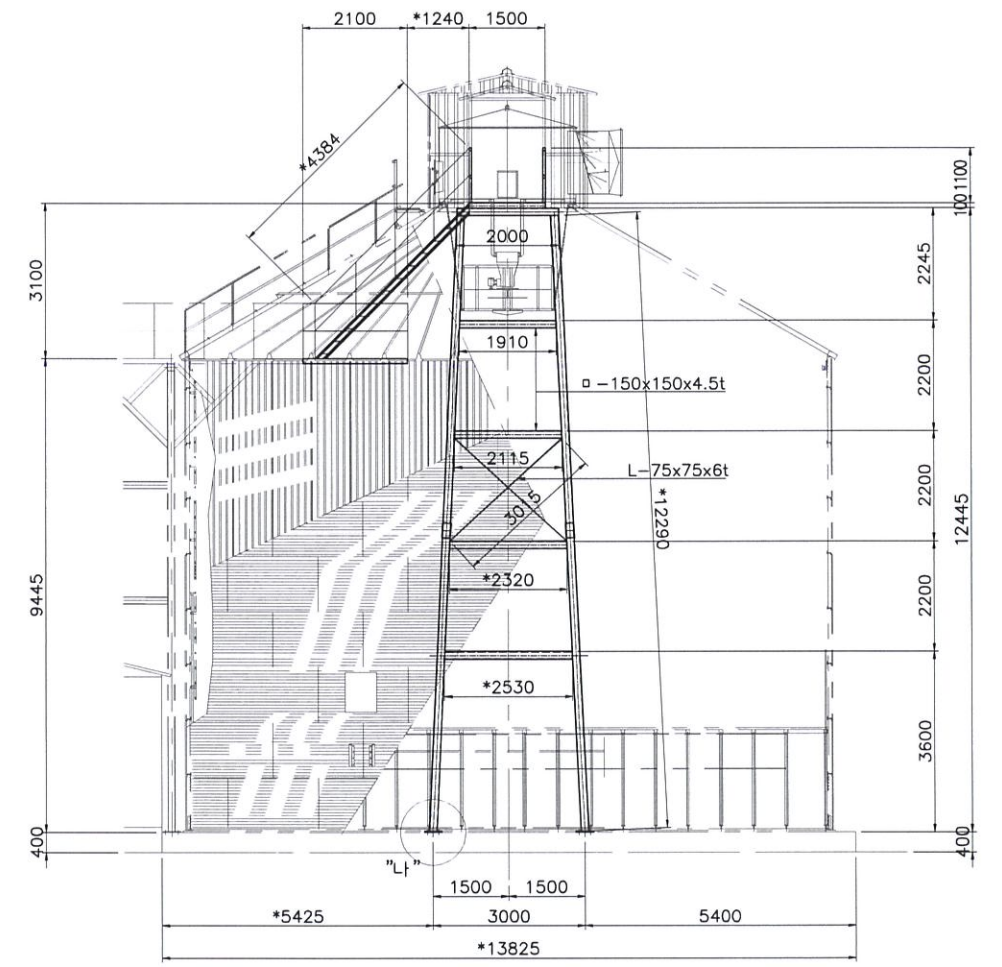
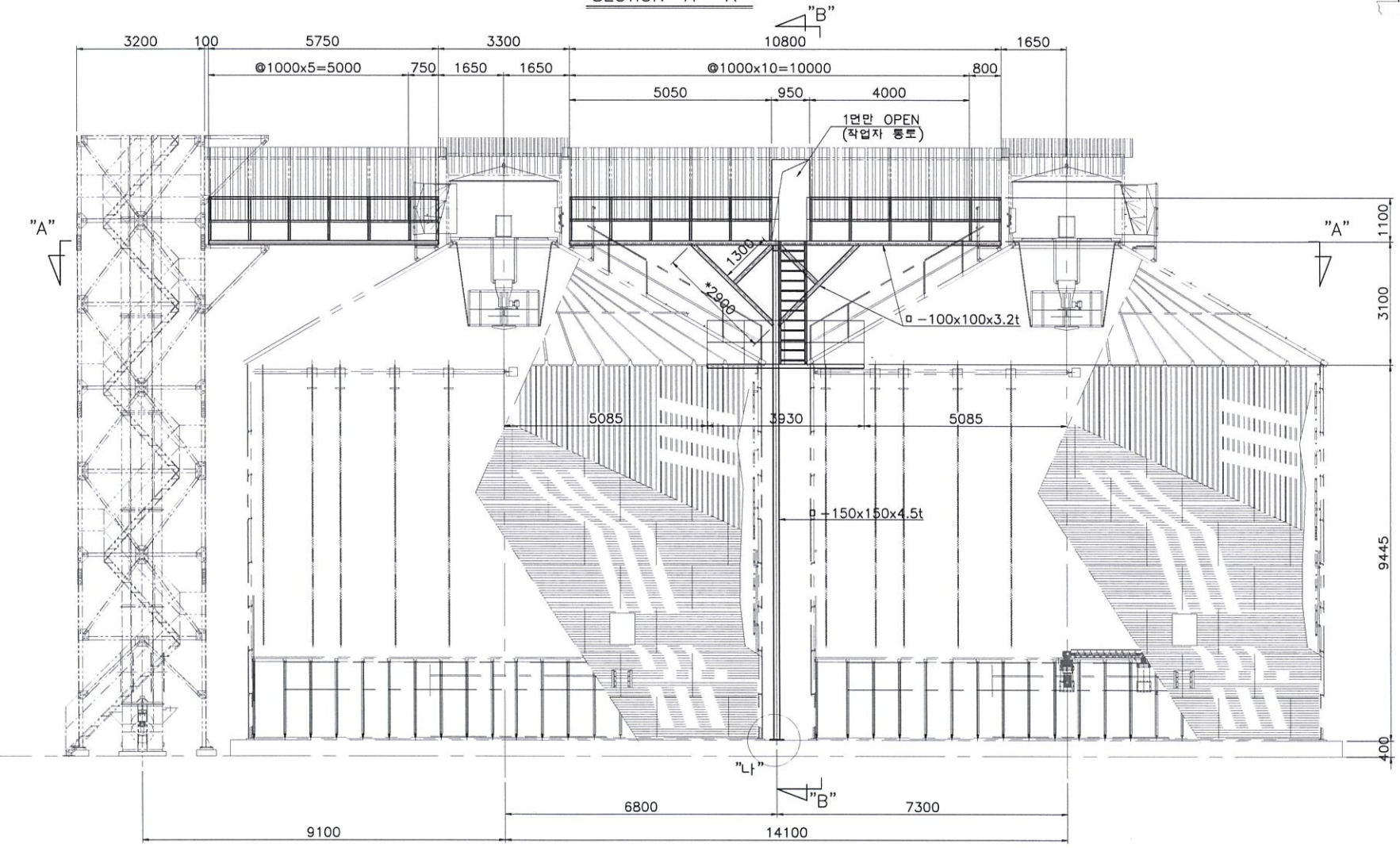
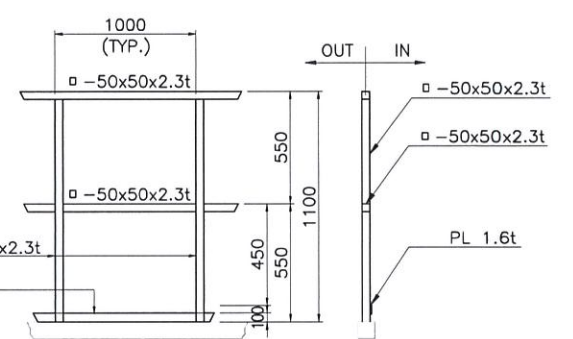
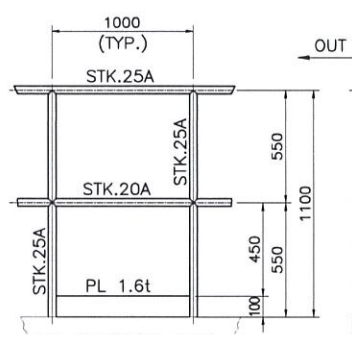
※유의 사항
 1. 제작전 반드시 현장여건 및 사일로스양 확인후 제작할것



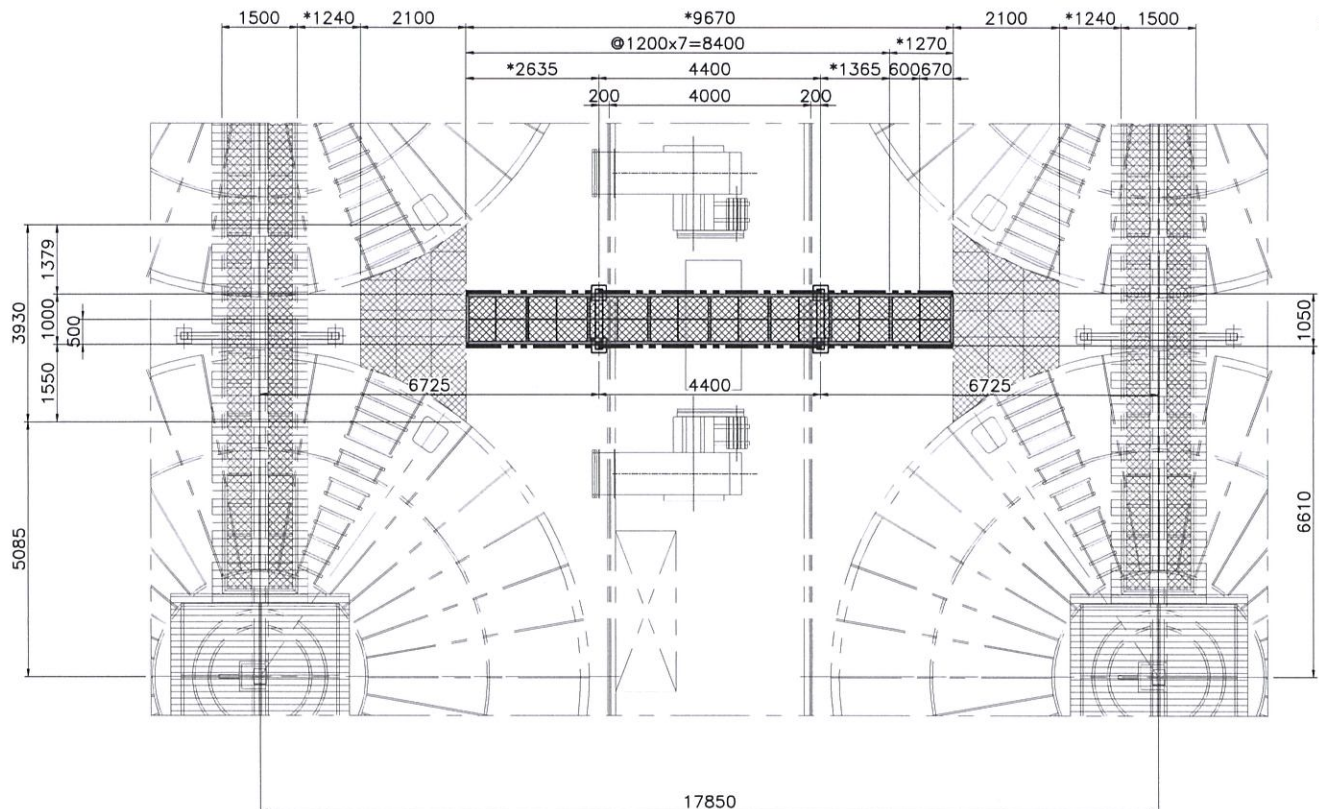
INDEX

	□-150x150x4.5t
	□-100x100x3.2t
	□-100x50x3.2t
	L-50x50x6t
	EXP. METAL PL 4.5t (SG362)
	HANDRAIL 설치구간
	HANDRAIL 설치구간 (비가림 시설 설치부 적용)

- NOTE
1. 용접구조물임.
 2. 제작, 설치전 반드시 현장 및 기계(건축)사양 확인할것.
 3. HANDRAIL(안전난간) 설치시 이동 동선, 이송관과의 간섭 및 안정성에 이상없도록 제작, 설치할것.
 4. 아연도 구조물 임



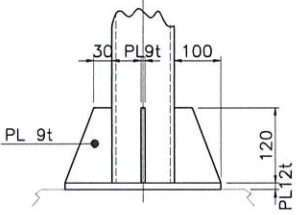
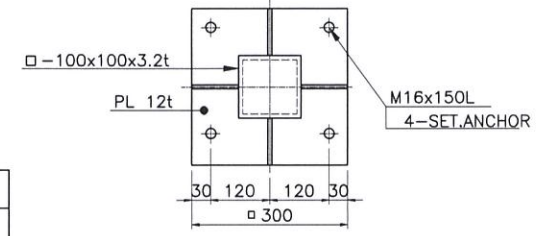
대주종합기술단 (주) | 0534-5340571 | 0534-5340573 | E-MAIL: daejueng@hanmail.net | 2023년 10월 27일 | 230KD-307



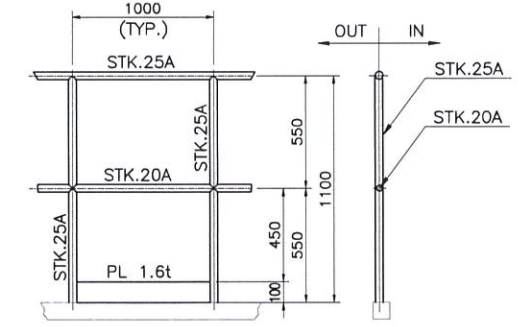
- NOTE**
1. 용접구조물임.
 2. 제작, 설치전 반드시 현장 및 기계(건축)사양 확인할것.
 3. HANDRAIL(안전난간) 설치시 이동 동선, 이송관과의 간섭 및 안정성에 이상없도록 제작, 설치할것.
 4. 아연도 구조물 임

- ※유의 사항**
1. 제작전 반드시 현장여건 및 사일로사양 확인후 제작할것
 2. 설치 위치는 LAYOUT도면을 참고 할것.
 3. 총 제작수량 : 1 SET임.

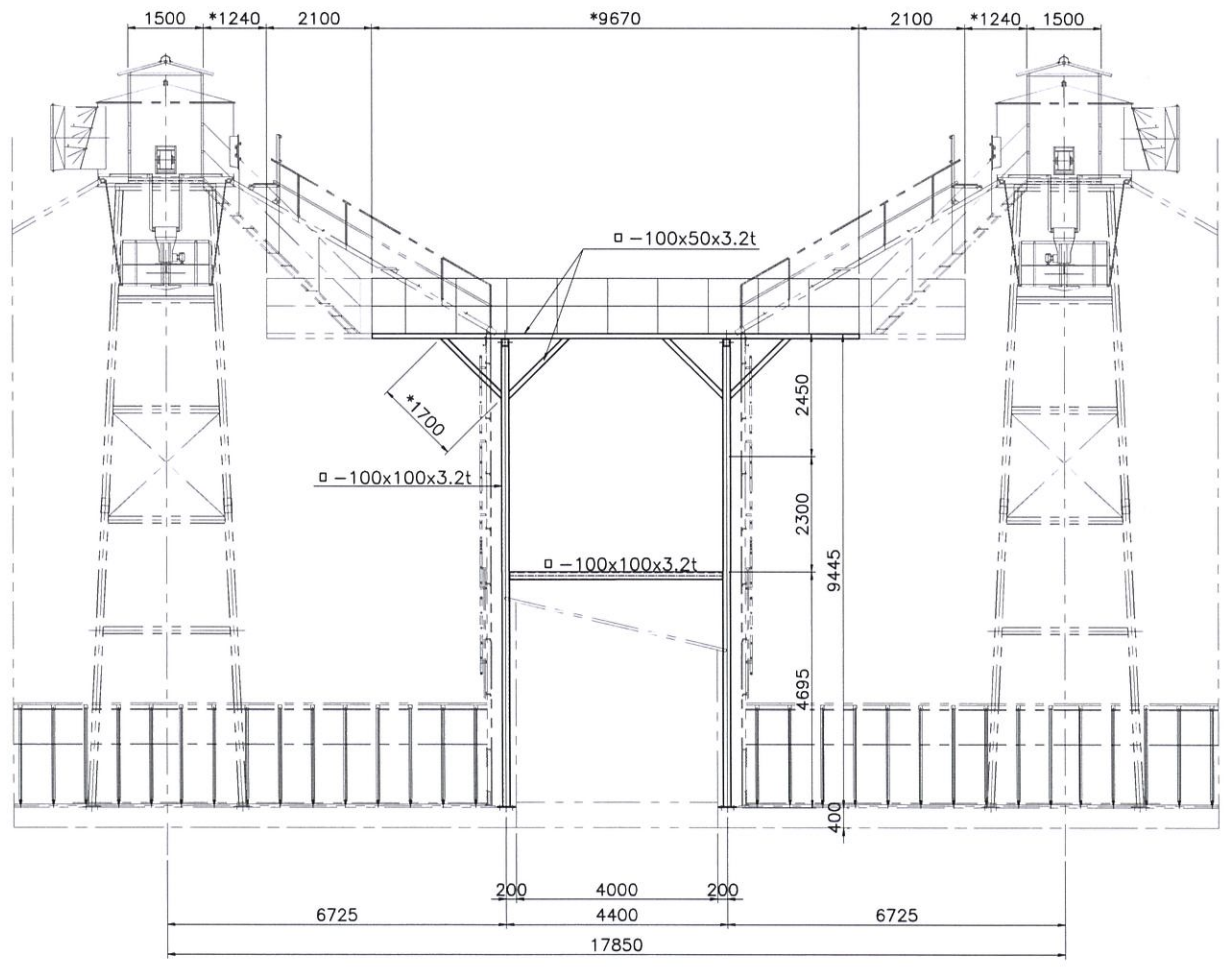
INDEX	
	□-100x100x3.2t
	□-100x50x3.2t
	L-50x50x6t
	EXP'METAL PL4.5t (SG362)
	안전난간 설치구간.



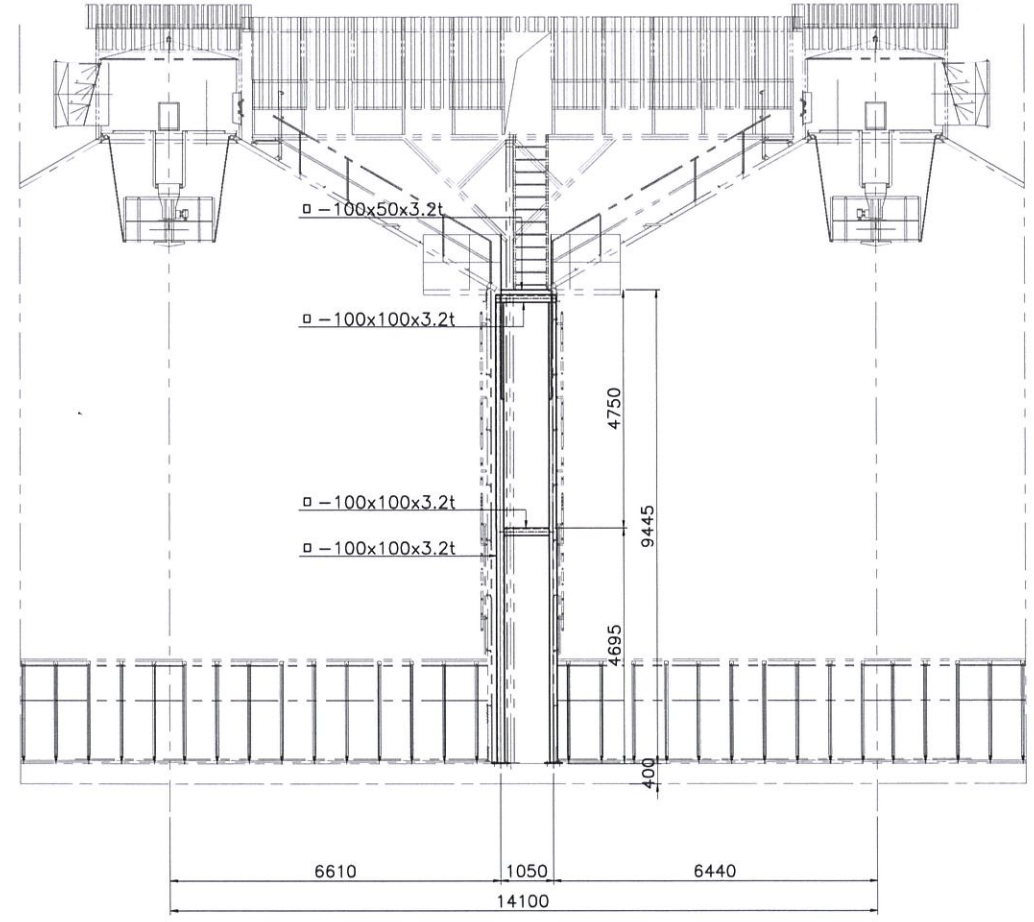
DETAIL OF "BASE"
(Q'TY : 4 EA)



DETAIL OF HANDRAIL



SECTION "A"-"A"



SECTION "B"-"B"



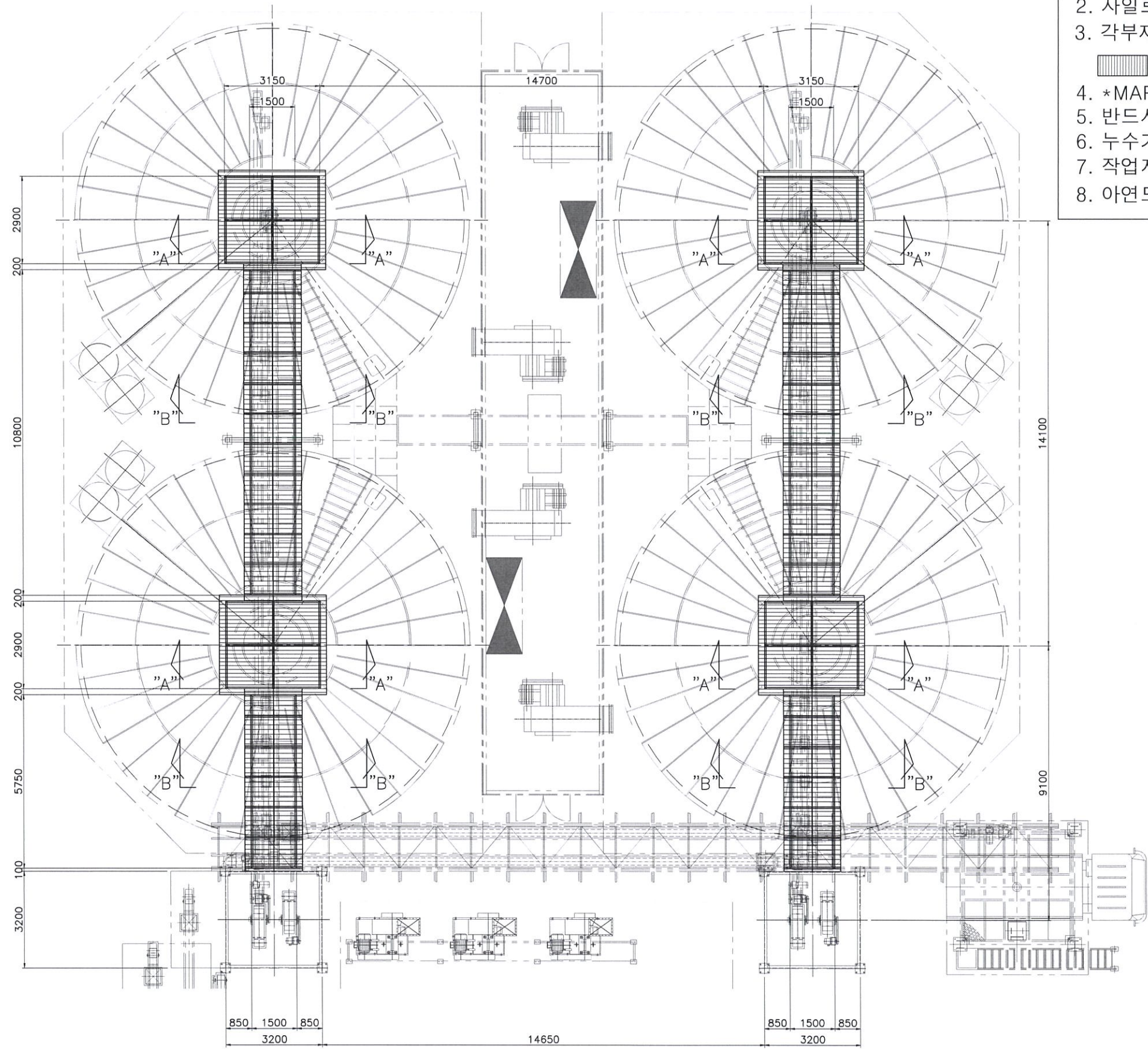
대주종합기술단
TEL:02 534 0571 FAX:02 534 0573 E-MAIL:daejueng@hanmail.net

TITLE OF PROJECT
 옥구농업협동조합
 2023년 고품질쌀유통활성화사업
 벼건조저장 지원사업

TITLE OF SHEET
 SILO 처마 점검 연결로 ASS'Y

DESIGNED BY	H.J.KWAK	APPR'D BY	Y.K.KOH	DRAWING NO.	230KD-307
DRAWN BY	S.M.NAM	DATE	2023.03	SHEET NO.	
CHECKED BY	Y.S.KIM	SCALE	1/150		

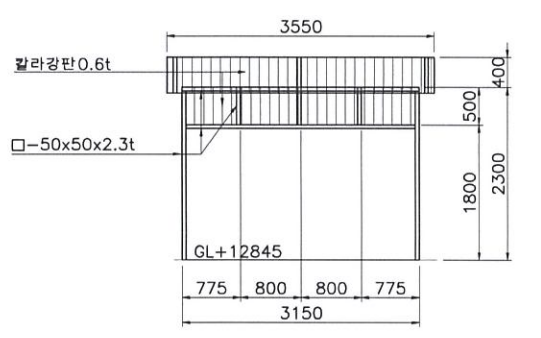
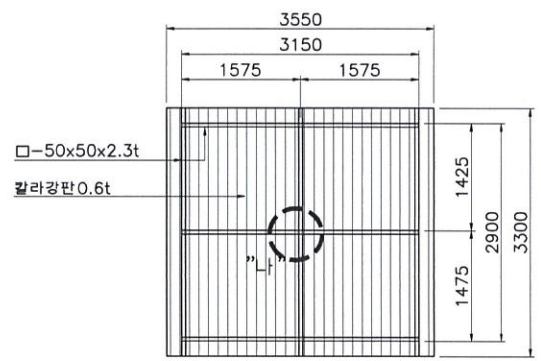
'다'니'습'정 이'은'원'을 유'사'용'단'과 '대'주'중'합'기'술'단'이 '합'작'하'고 '있'습'니'다.
 '대'주'중'합'기'술'단'은 '대'주'중'합'기'술'단'의 '전'체'를 '대'주'중'합'기'술'단'이 '제'작'하'고 '있'습'니'다.
 '대'주'중'합'기'술'단'은 '대'주'중'합'기'술'단'의 '전'체'를 '대'주'중'합'기'술'단'이 '제'작'하'고 '있'습'니'다.



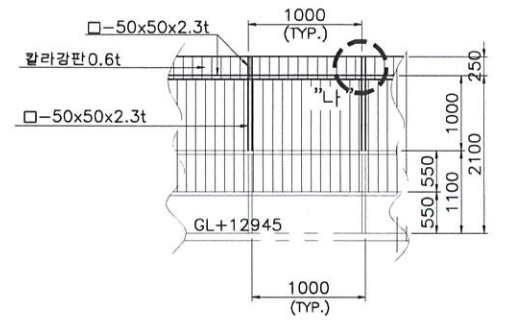
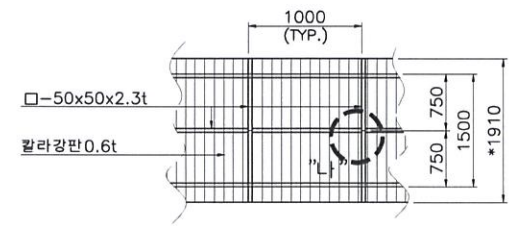
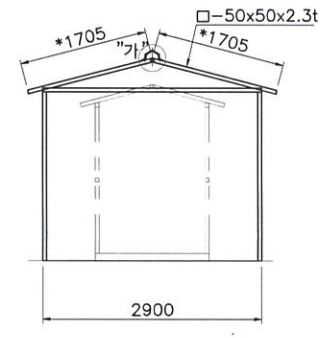
- ※유의 사항
1. 용접구조물이며 현장여건에 따라 변경될수 있음.
 2. 사일로 사양에 따라 변경될수있음.
 3. 각부재의 사양은 DETAIL 도면 참고할것.
- ▨ 칼라강판0.6t설치 구간.
4. *MARK 치수는 사일로 사양 및 현장여건에 따라 변경될수 있음.
 5. 반드시 기기사양 확인후 설치.
 6. 누수가 안되도록 밀폐잘할것.
 7. 작업자가 이동 가능하도록 할 것.
 8. 아연도 처리 할 것.

DESIGNED BY	H.J.KWAK	APPR'D BY	Y.K.KOH	DRAWING NO.	23OKD-308
DRAWN BY	S.M.NAM	DATE	2023.03	SHEET NO.	
CHECKED BY	Y.S.KIM	SCALE	1/150		

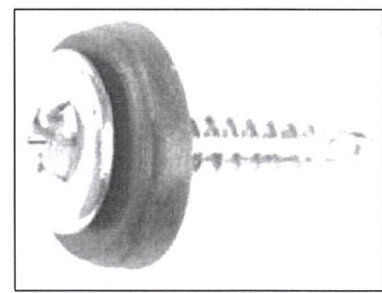
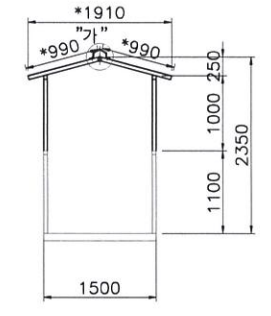
'대주종합기술단'은 '비가림시설'을 전문으로 설계, 시공하는 기업입니다. '대주종합기술단'은 '비가림시설'을 전문으로 설계, 시공하는 기업입니다.



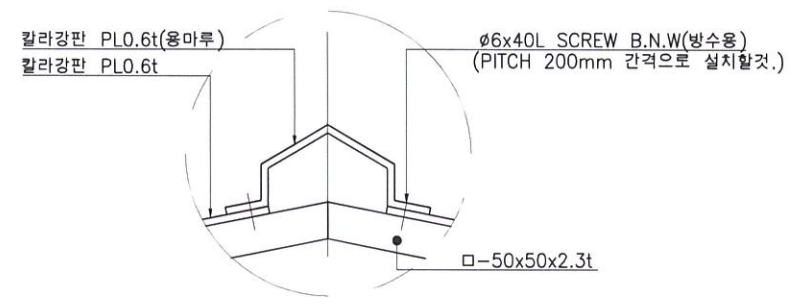
SECTION "A" - "A"
(GL+12845)



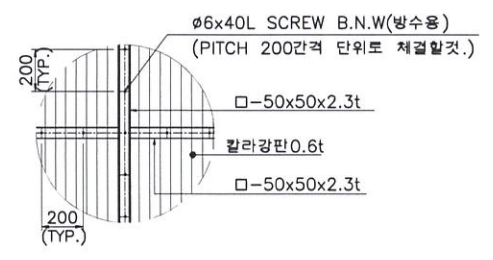
SECTION "B" - "B"
(GL+12945)



방수용와사 참고



DETAIL OF "가"



DETAIL OF "나"

- ※유의 사항
1. 설치전 현장 확인 후 제작, 설치할것.
 2. 비가림시설 설치작업후 OPEN HOLE마감 잘할 것. (곡물이송파이프 연결부위)



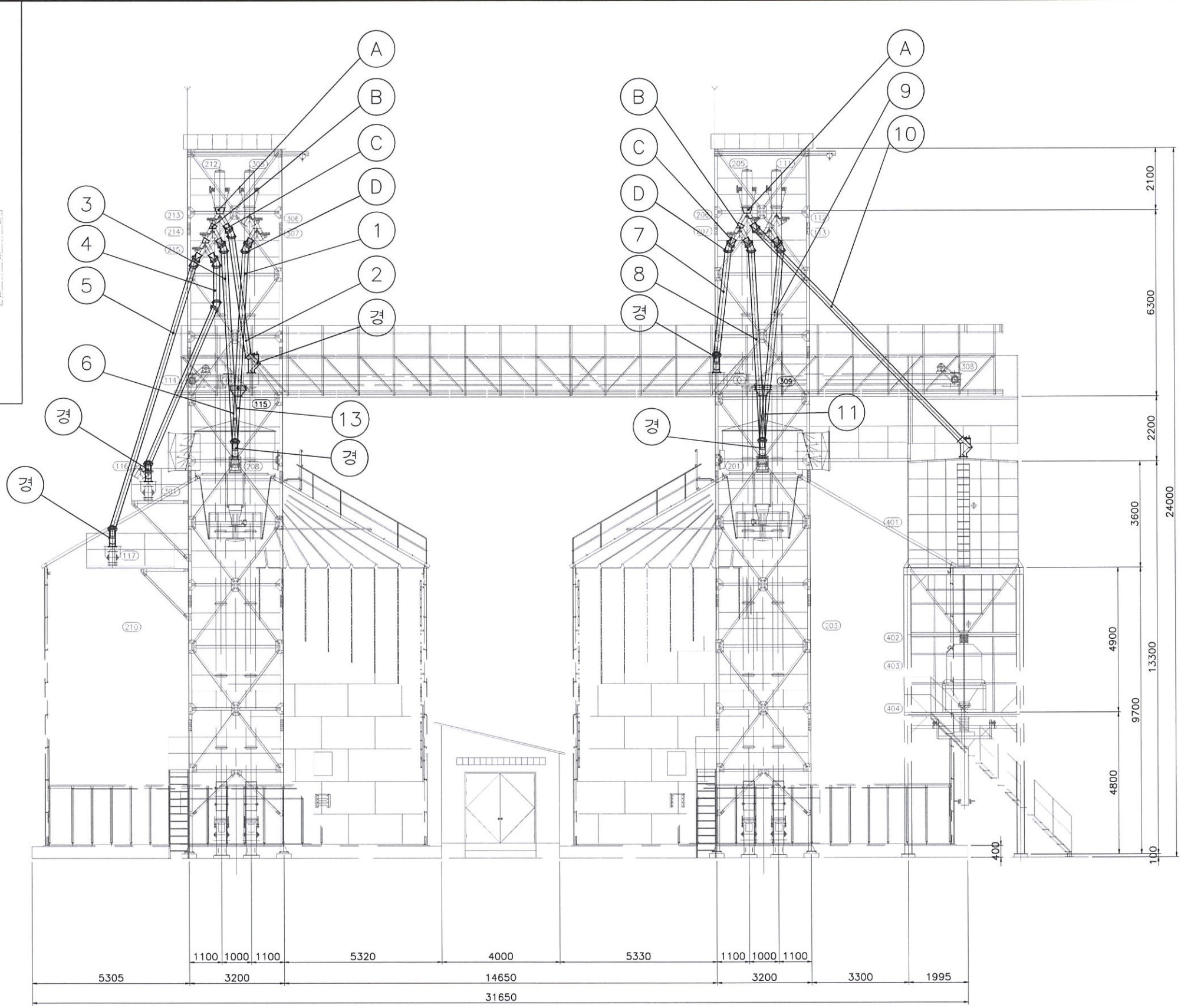
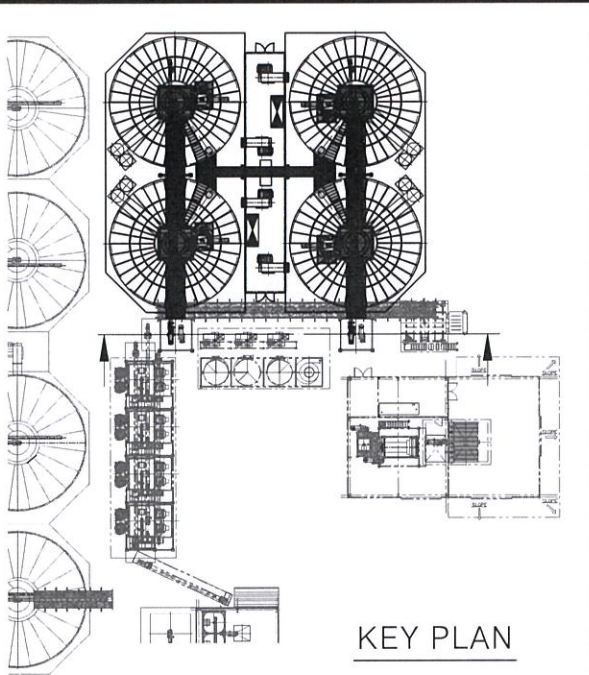
대주종합기술단
 TEL:02 534 0571 FAX:02 534 0573 E-MAIL:daejueng@hanmail.net

TITLE OF PROJECT
 옥구농업협동조합
 2023년 고품질쌀유통활성화사업
 벼건조저장 지원사업

TITLE OF SHEET
 비가림 시설 DETAIL.

DESIGNED BY	H.J.KWAK	APPR'D BY	Y.K.KOH	DRAWING NO.	230KD-309
DRAWN BY	S.M.NAM	DATE	2023.03	SHEET NO.	
CHECKED BY	Y.S.KIM	SCALE	1/100		

이 문서는 '대주종합기술단'의 '옥구농업협동조합'에 의해 제작되었습니다. '대주종합기술단'은 '대주종합기술단'의 '대주종합기술단'을 통해 제작되었습니다. '대주종합기술단'은 '대주종합기술단'의 '대주종합기술단'을 통해 제작되었습니다.

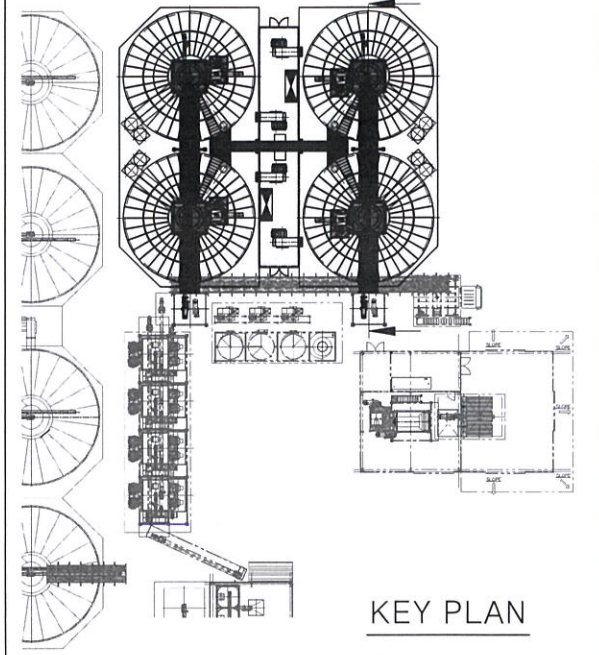
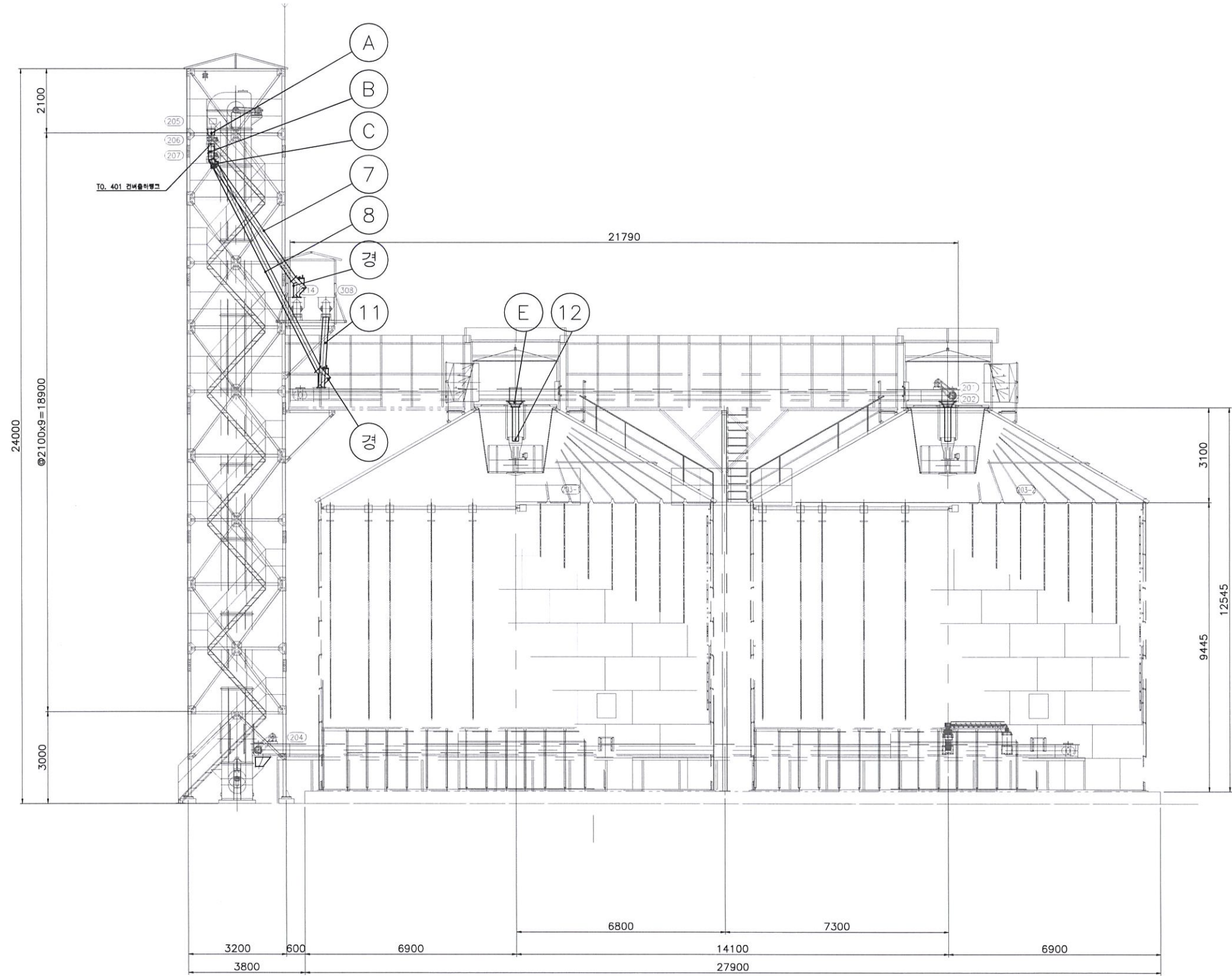


대주종합기술단
 TEL:02 534 0571 FAX:02 534 0573 E-MAIL:daejueng@hanmail.net

TITLE OF PROJECT
 옥구농업협동조합
 2023년 고품질쌀유통활성화사업
 벼건조저장 지원사업

TITLE OF SHEET
 CHUTE & SPOUT ASS'Y(1)

DESIGNED BY	H.J.KWAK	APPR'D BY	Y.K.KOH	DRAWING NO.	230KD-401
DRAWN BY	S.M.NAM	DATE	2023.03	SHEET NO.	
CHECKED BY	Y.S.KIM	SCALE	1/150		



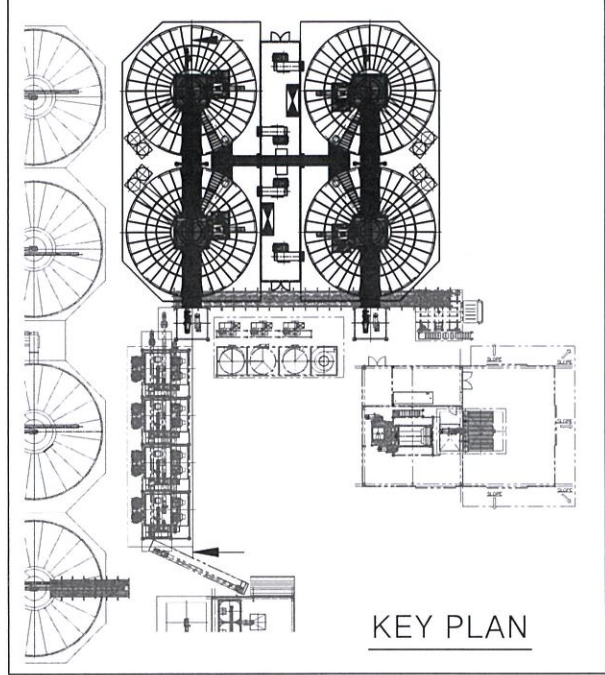
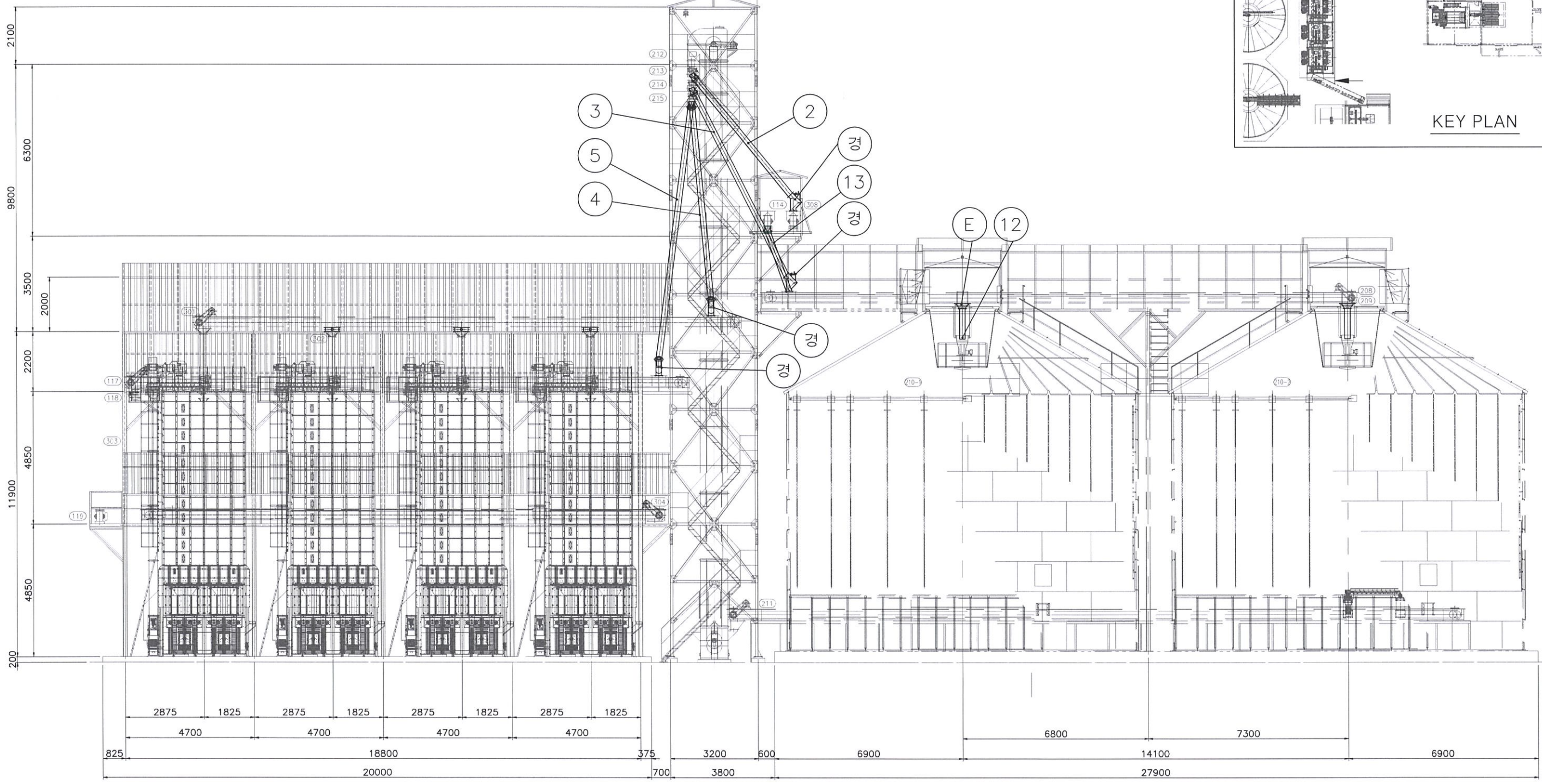
대주종합기술단
 TEL:02 534 0571 FAX:02 534 0573 E-MAIL:daejueng@hanmail.net

TITLE OF PROJECT
 옥구농업협동조합
 2023년 고품질쌀유통활성화사업
 버건조저장 지원사업

TITLE OF SHEET
 CHUTE & SPOUT ASS'Y(2)

DESIGNED BY	H.J.KWAK	APPR'D BY	Y.K.KOH	DRAWING NO.	23OKD-402
DRAWN BY	S.M.NAM	DATE	2023.03	SHEET NO.	
CHECKED BY	Y.S.KIM	SCALE	1/150		

이 문서는 '대주종합기술단'의 지적재산권입니다. 무단으로 복제, 배포, 사용, 수정, 전염, 또는 기타 방법으로 공개될 경우 법적 책임을 질 수 있습니다.




대주종합기술단
 TEL:02 534 0571 FAX:02 534 0573 E-MAIL:daejueng@hanmail.net

TITLE OF PROJECT
 옥구농업협동조합
 2023년 고품질쌀유통활성화사업
 버건조저장 지원사업

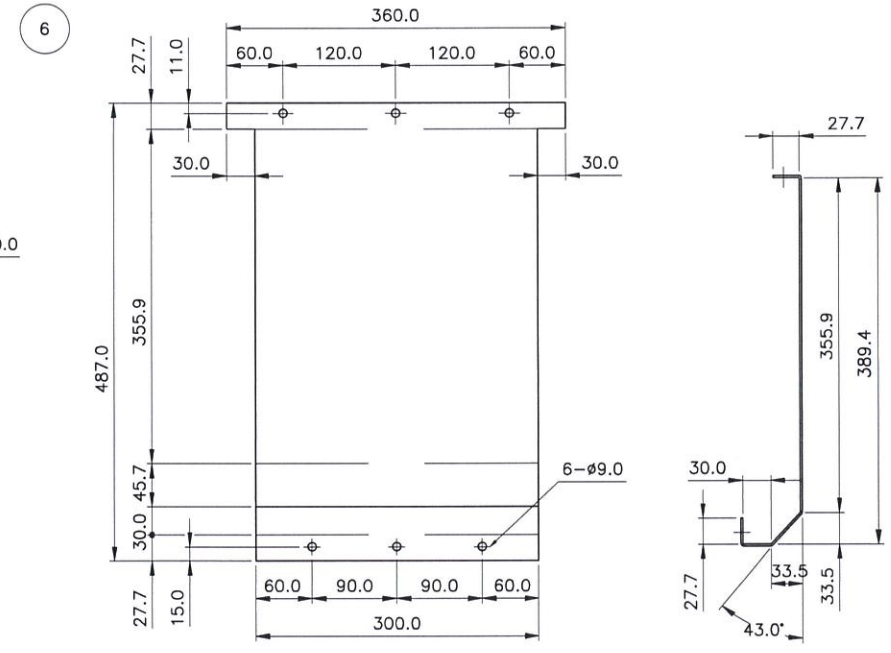
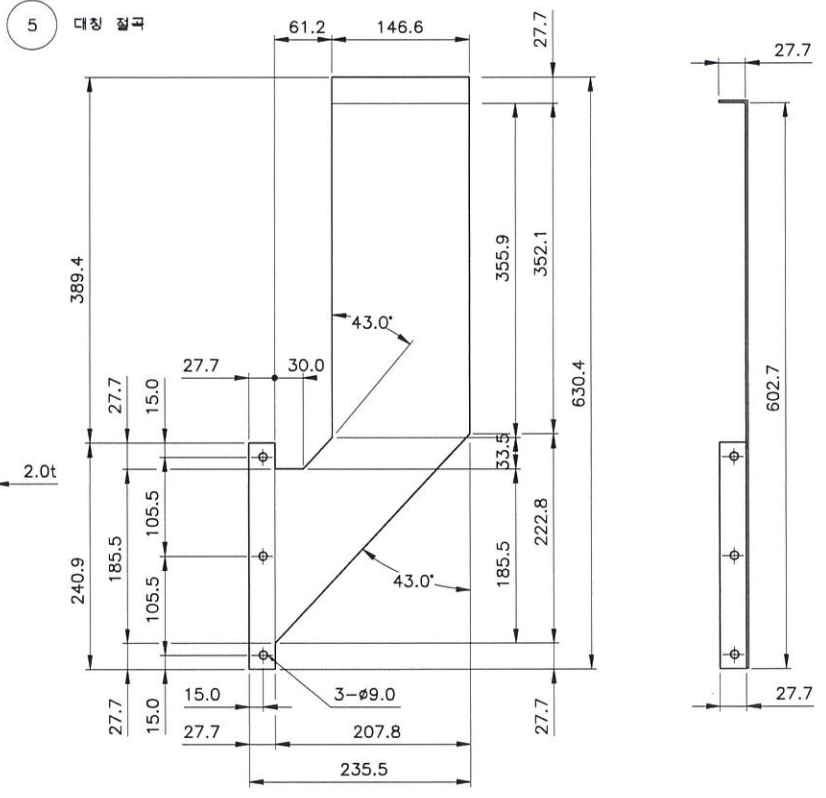
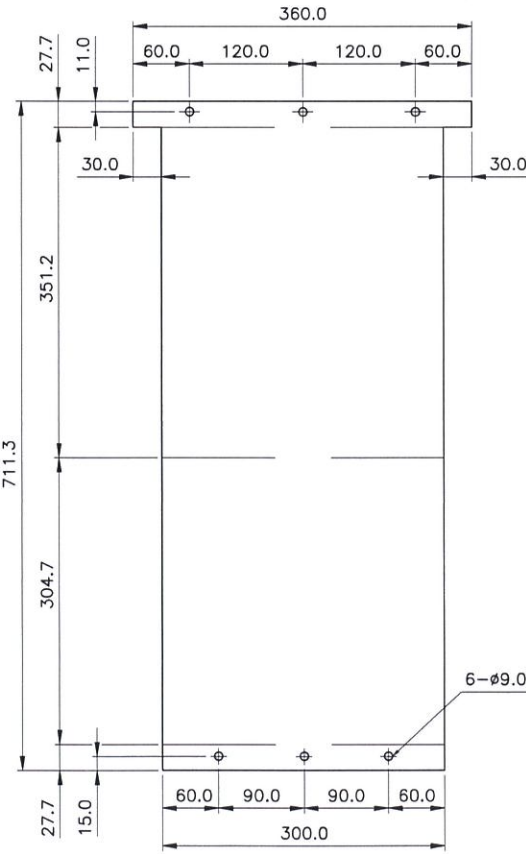
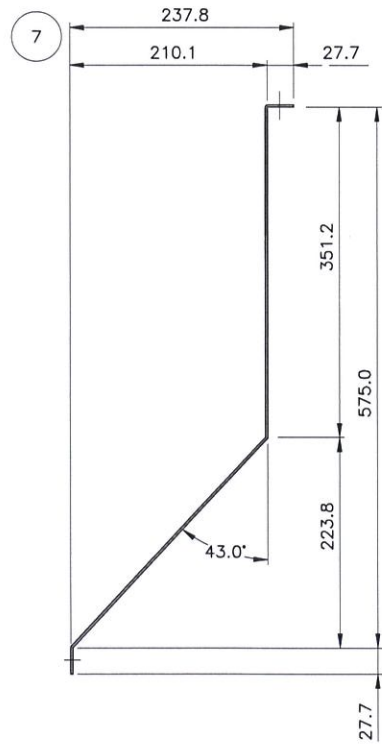
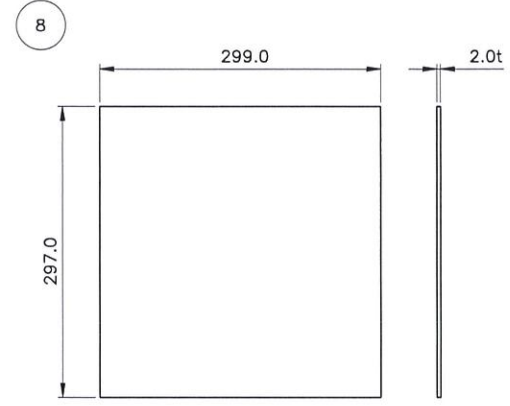
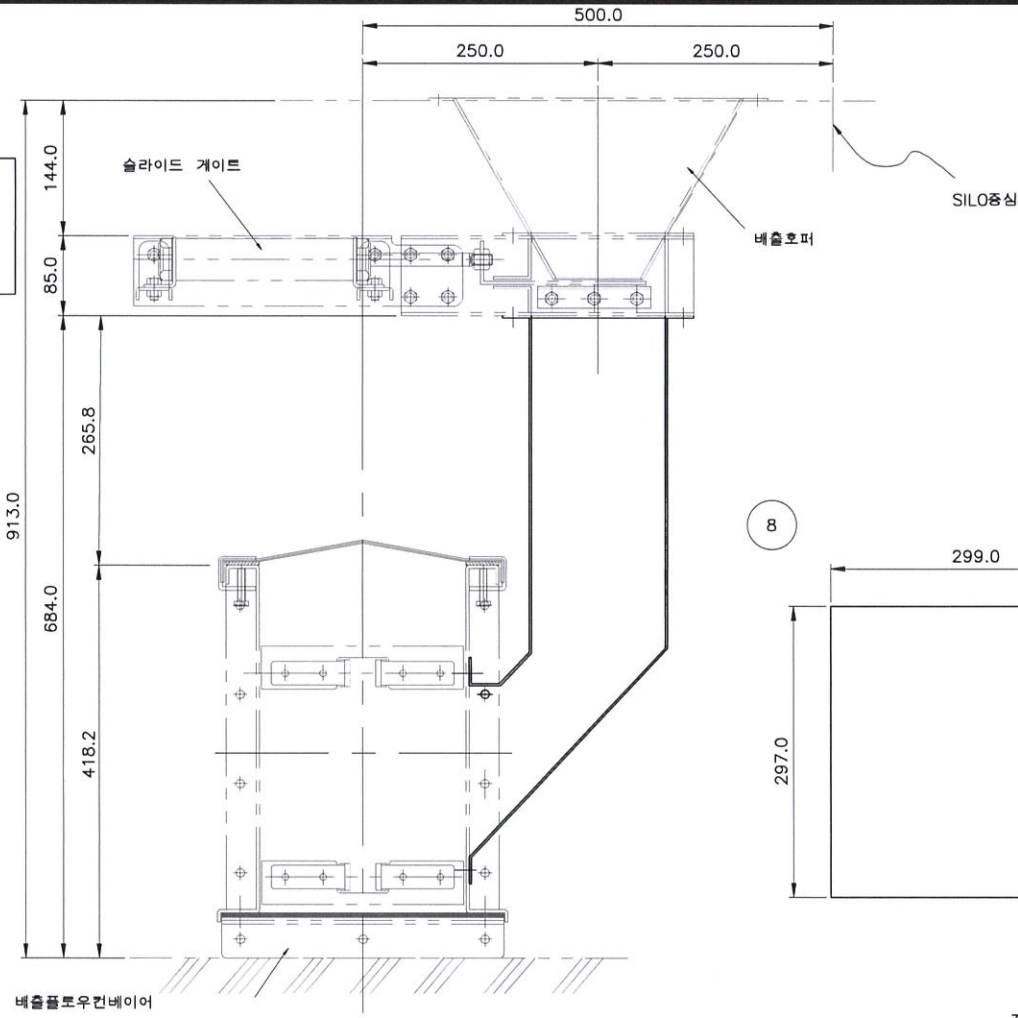
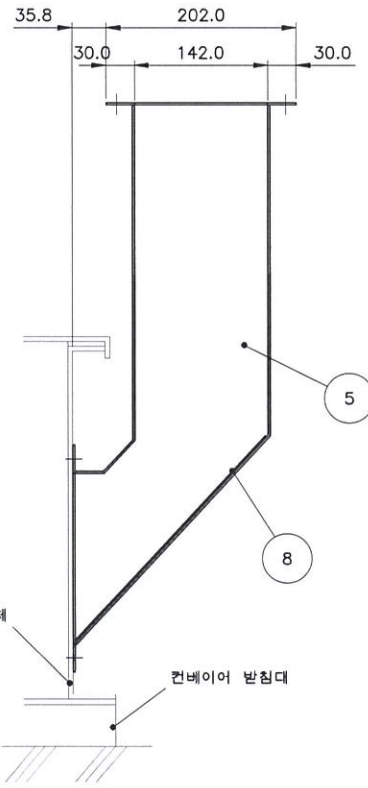
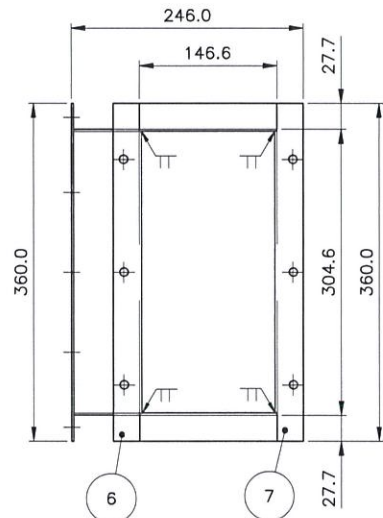
TITLE OF SHEET
 CHUTE & SPOUT ASS'Y(3)

DESIGNED BY	H.J.KWAK	APPR'D BY	Y.K.KOH	DRAWING NO.	23OKD-403
DRAWN BY	S.M.NAM	DATE	2023.03	SHEET NO.	
CHECKED BY	Y.S.KIM	SCALE	1/150		

'대주종합기술단'은 '대한건설'의 100% 지분을 보유하고 있으며, '대한건설'의 '대한건설'에 100% 지분을 보유하고 있습니다.

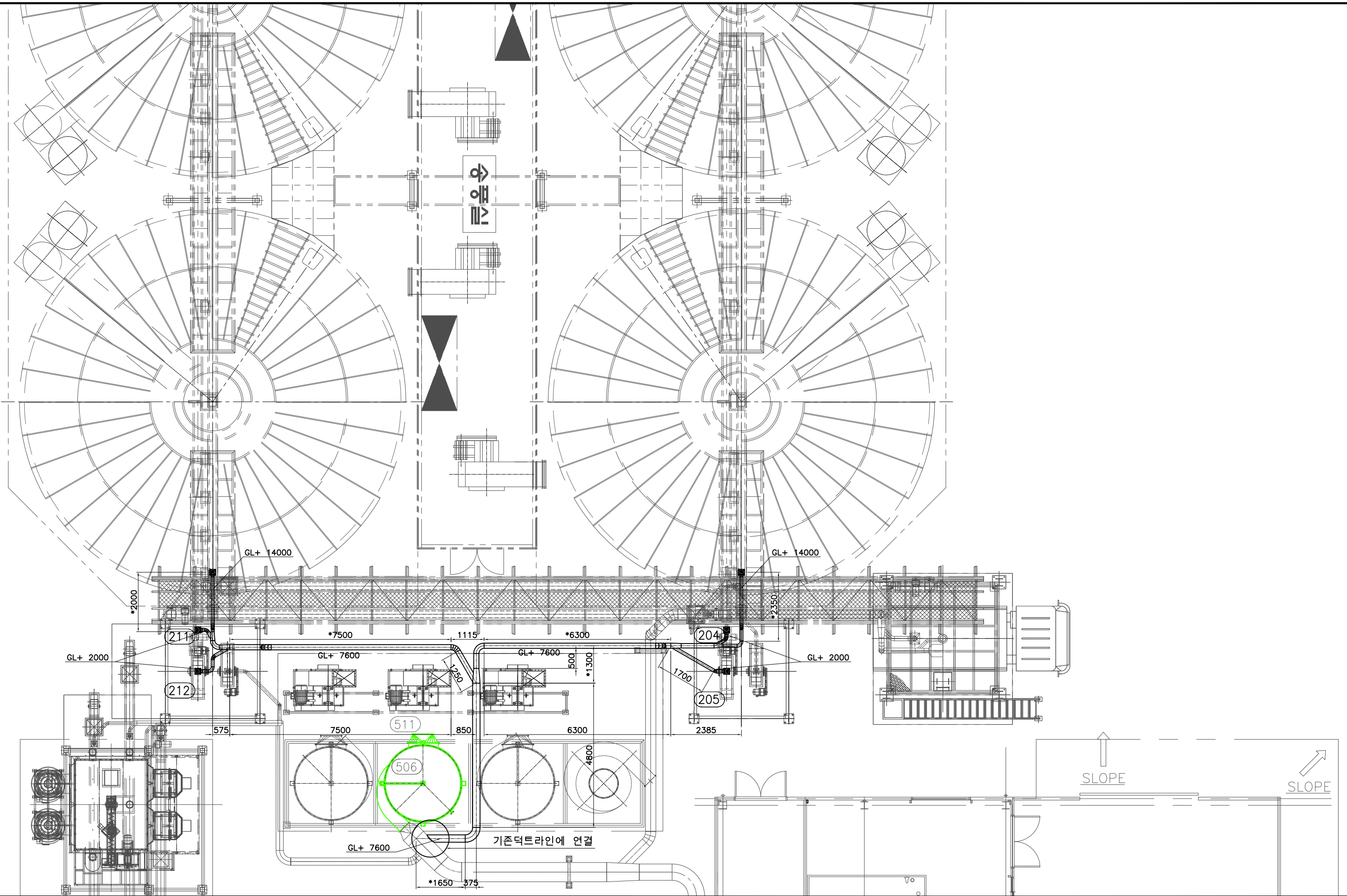
측면 슬라이드 게이트 배출커버 (B형)

ITEM NO.	* SILO 각 1기에 5SET, 총 4기, 20SET 설치 * 아연도 처리 할 것.
203-1~2	
210-1~2	



품번	품명	재질	수량/SET	규격
8	B형 앞판 보강판	SS41	1	297.0*299.0*2.0t
7	B형 앞판	SS41	1	360.0*711.3*2.3t
6	B형 뒤판	SS41	1	360.0*487.0*2.3t
5	B형 좌,우측판	SS41	2	630.4*235.5*2.3t

이 자료는 (주)대주종합기술단에서 제작한 것으로서 이 자료를 사용할 시에는 (주)대주종합기술단에 허가를 받아야 하며, 무단으로 복제 및 사용시에는 민·형사상 책임이 있습니다.



대주종합기술단
 TEL:02 534 0571 FAX:02 534 0573 E-MAIL:daejueng@hanmail.net

TITLE OF PROJECT
 옥구농업협동조합
 2023년 고품질쌀유통활성화사업
 벼건조저장 지원사업

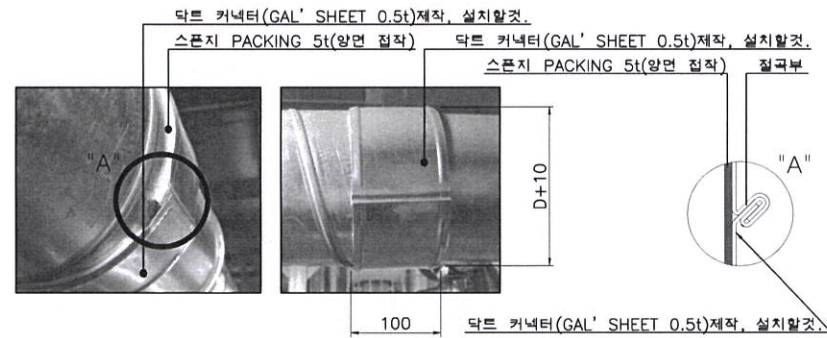
TITLE OF SHEET
 집진 DUCT LINE DWG.

DESIGNED BY	H.J.KWAK	APPR'D BY	Y.K.KOH	DRAWING NO.	230KD-409
DRAWN BY	S.M.NAM	DATE	2023.03	SHEET NO.	
CHECKED BY	Y.S.KIM	SCALE	1/120		

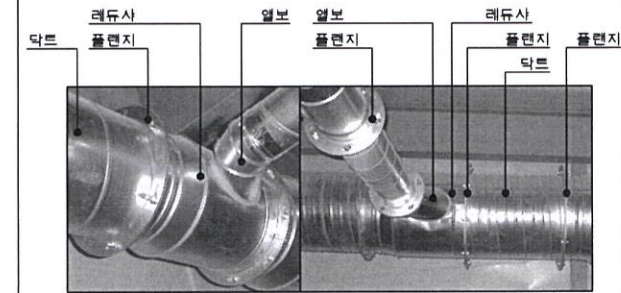
이 도면은 (주)대주종합기술단에서 제작한 것으로서 이 도면을 무단으로 복제, 배포, 사용, 변경, 수정, 확대, 축소, 또는 기타의 방법으로 도면의 내용을 변경하는 행위를 금지합니다.

※유의 사항

1. DUCT 합류관 설치시 수직 연결은 금함
2. DUCT 설치 작업시 안전난간, 작업자 동선, 천막등 고려하여 설치할것.
3. DUCT관 이음부는 플랜지 타입으로 연결하며 볼트 체결할것.
4. 그리스 자동주입기 모든 집진행에 설치할것.
5. 닥트 연결시 플랜지 처리하여 볼트 체결하며, 단 관경 300mm 이상의 닥트관에 적용하여 설치할것.
6. 닥트 연결부 절곡시 연결부가 견고히 연결되도록 절곡할것.
7. BY-PASS 담파는 빗물, 이물질(그물망)유입되지 않도록 제작, 설치할것.
8. 배기닥트 설치하면 하단부에 버드스크린 제작, 설치할것.
9. 설치 전 집진기 IN,OUT LET 입구 확인 하여 설치 할 것.



300mm미만 닥트연결부 상세도
(연결시 피스는 사용을 금함.)



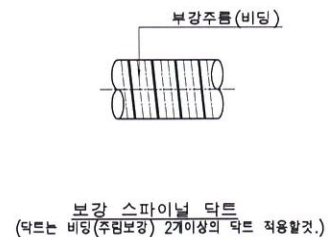
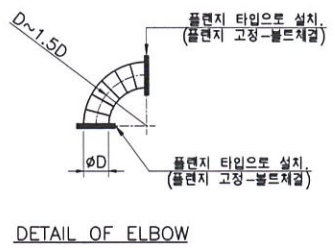
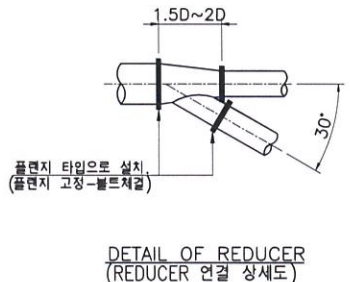
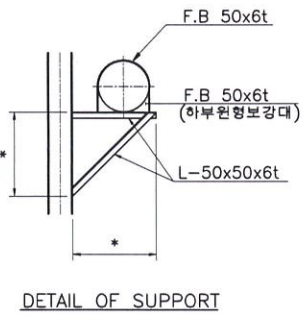
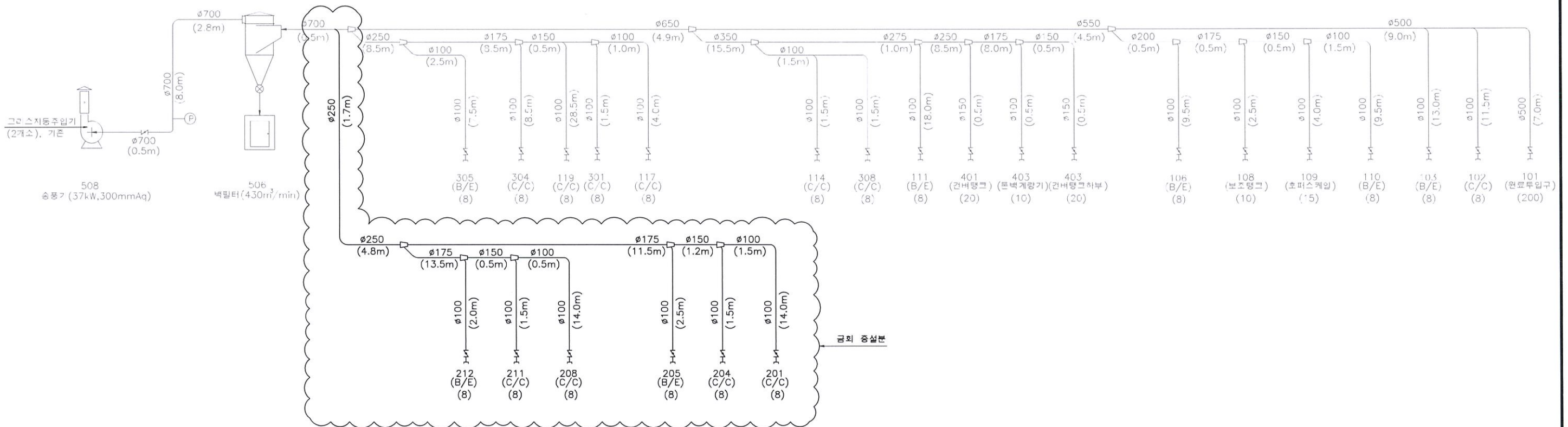
300mm이상 닥트연결부 상세도



보강 스파이럴 참고 사진

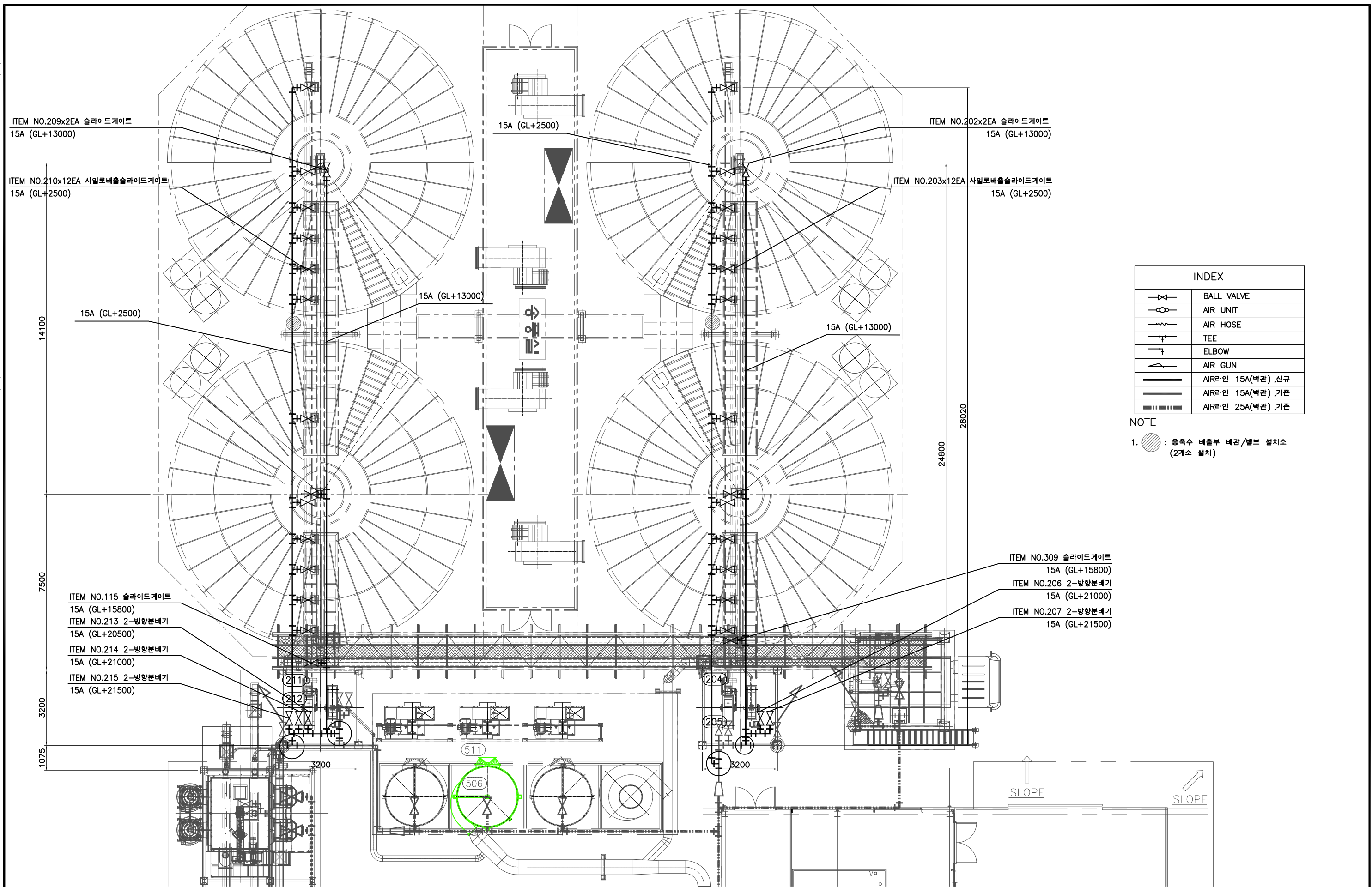
INDEX

— : SPIRAL DUCT ◻ : REDUCER ∟ : DAMPER
 C/C : 콘베어, B/E : 승강기, S/C : 스크류콘베어 (P) : 압력게이지



보강 스파이럴 닥트
(닥트는 비딩(주된보강) 2개이상의 닥트 적용할것.)

이 자료는 '비밀'로 분류된 기밀정보입니다. 무단으로 복제, 배포, 사용, 공개 또는 기타 방법으로 외부에 유출될 경우 법적 책임을 지게 됩니다. 무단으로 복제, 배포, 사용, 공개 또는 기타 방법으로 외부에 유출될 경우 법적 책임을 지게 됩니다.



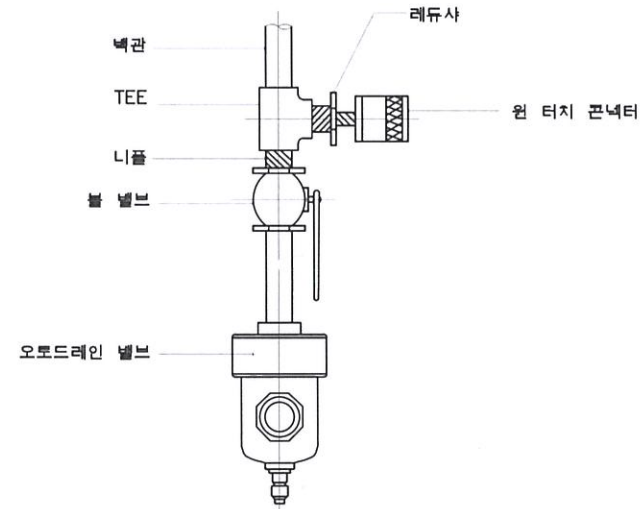
INDEX	
	BALL VALVE
	AIR UNIT
	AIR HOSE
	TEE
	ELBOW
	AIR GUN
	AIR라인 15A(배관),신규
	AIR라인 15A(배관),기존
	AIR라인 25A(배관),기존

NOTE
 1. : 용축수 배출부 배관/밸브 설치소 (2개소 설치)

이 자료는 (주)대주종합기술단에서 제작한 것으로 이 자료를 사용할 때에는 (주)대주종합기술단에 허가를 받아야 하며, 무단으로 복제 및 사용시에는 민,형사상 책임이 있습니다.

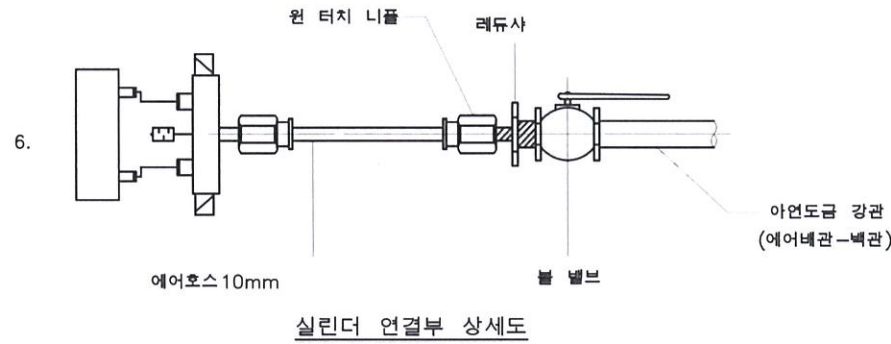
※에어배관 설치시 유의사항 및 상세도

1. 기계사양 및 건축,토목 현황 확인후 제작, 설치한다.
2. PIPE SUPPORT는 3M 간격으로 현장어건에 맞게 제작한다.
3. COMPRESSOR 본체 하단의 DRAIN V/V에 HOSE를 연결하여 건물외부로 향하게 설치한다.
4. COMPRESSOR 본체 및 기타부속기기를 확인후 설치할것.
5. 공장동 내,외부에 설치되는 수직배관 설치시 AIR용축수 배출 BALL VALVE를 설치한다.



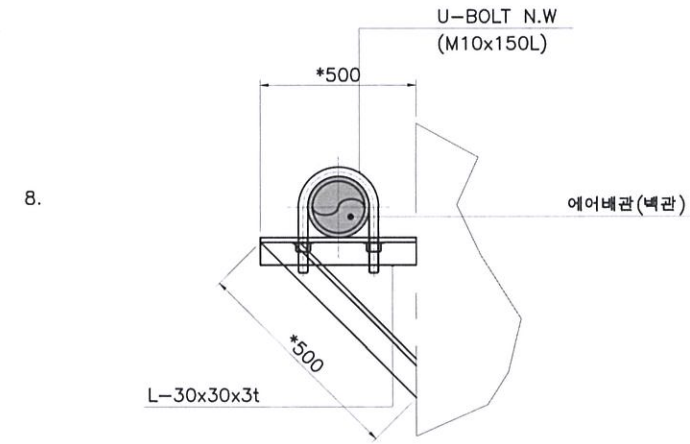
용축수 배출부 상세도
(DRAIN VALVE 상세도)

(Hatched circle symbol) : 수직 DRAIN 배관 설치소



실린더 연결부 상세도

7. 에어배관(복관) 설치 시 이동간에 간섭이 되지않도록 현장확인 후 설치 할 것.



PIPE SUPPORT 상세도

INDEX	
	BALL VALVE
	AIR UNIT
	AIR HOSE
	TEE
	ELBOW
	AIR GUN
	AIR LINE(에어(압축공기)배관,15A)
	AIR LINE(에어(압축공기)배관,25A)
	FUEL LINE(연료배관,32A,복관)



Auto Drain Valve 설치(예)



대 주 종합 기술 단

TEL:02 534 0571 FAX:02 534 0573 E-MAIL:daejueng@hanmail.net

TITLE OF PROJECT

옥 구 농 업 협 동 조 합
2023년 고품질쌀유통활성화사업
벼건조저장 지원사업

TITLE OF SHEET

AIR LINE 상세도

DESIGNED BY	H.J.KWAK	APPR'D BY	Y.K.KOH	DRAWING NO.	230KD-412
DRAWN BY	S.M.NAM	DATE	2023.03	SHEET NO.	
CHECKED BY	Y.S.KIM	SCALE	NONE		